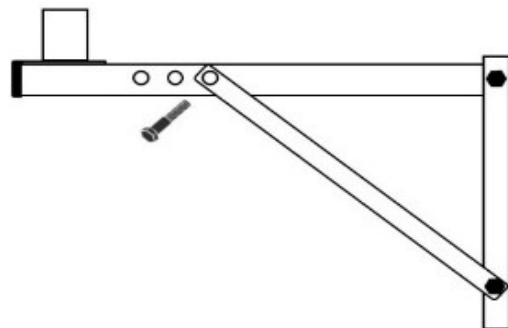
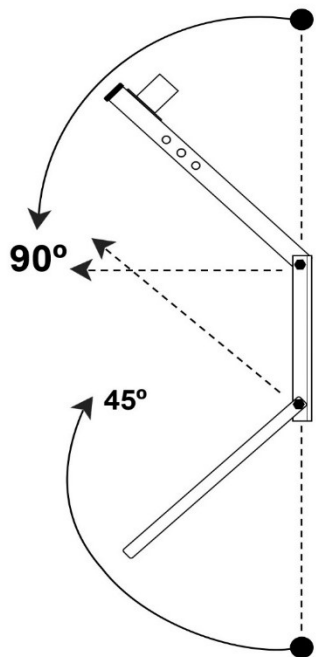
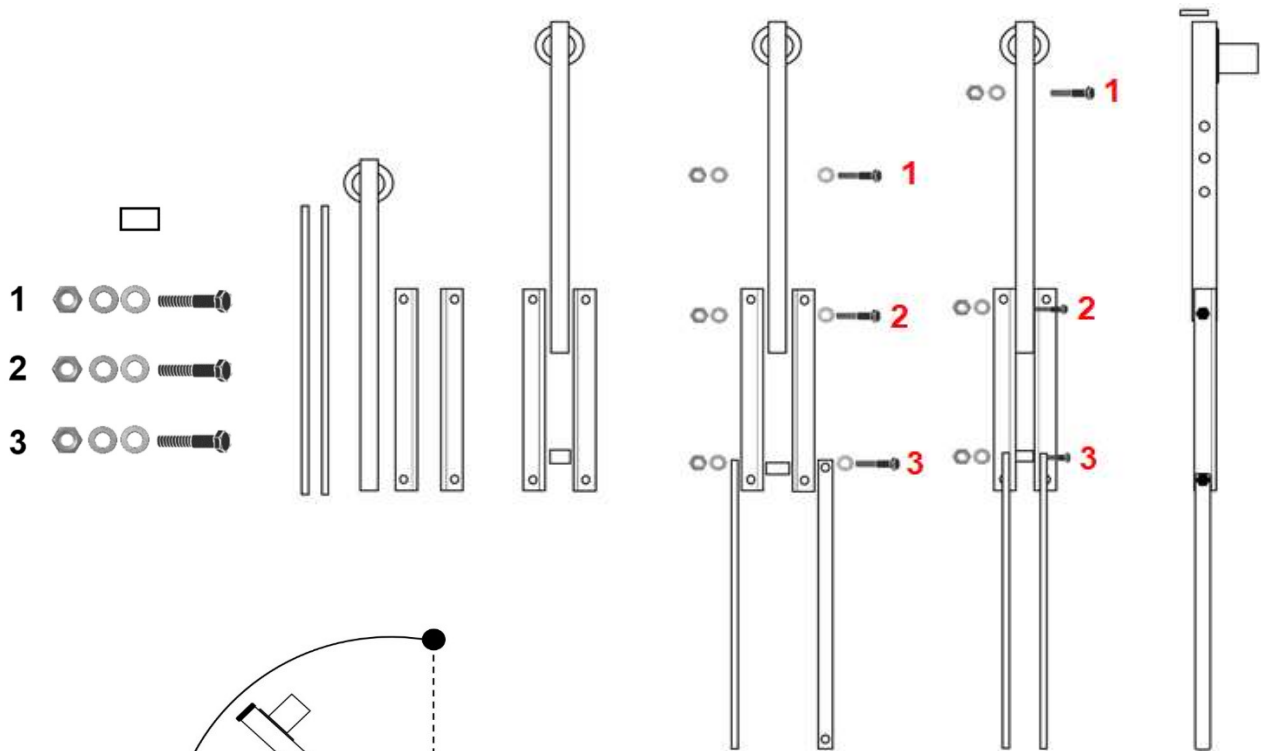




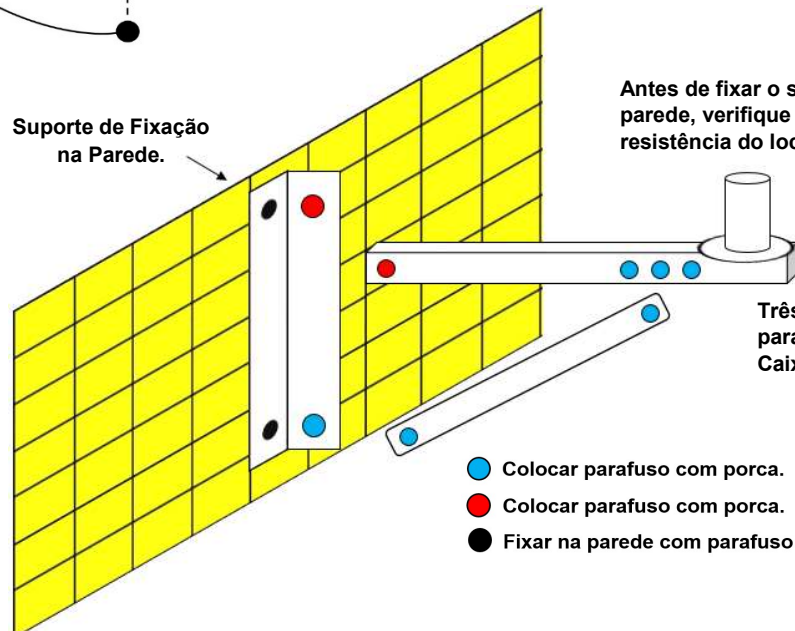
Esquema Ilustrativo de Montagem

Suporte 15x29cm com haste - Código: **SPL10PT** e **SPL10BR**



Suporte de Fixação na Parede.

Antes de fixar o suporte na parede, verifique antes a resistência do local.



Três níveis de regulagem para a altura e ângulo da Caixa Acústica.

- Colocar parafuso com porca.
- Colocar parafuso com porca.
- Fixar na parede com parafuso e bucha.